

Modular Cooking 2-brännare gashäll, STADSGAS G110, ecoflam, betjänas från 1 sida

Produkt # _____

Modell # _____

Namn # _____

SIS # _____

AIA # _____



593312 (MCGDAAEOVI)

2-brännare gashäll,
STADSGAS G110, ecoflam,
betjänas från 1 sida

Kort specifikation

Pos.

Enheten är konstruerad enligt DIN 18860_2 med 20 mm droppkant. Tillverkad i en robust ramkonstruktion i 2 mm och 3 mm i 1.4301 (AISI 304). 2 mm arbetsyta i 1.4301 (AISI 304). Släta arbetsytor som är enkla att rengöra. THERMODUL-anslutningssystem ger arbetsytor med minimala skarvar som gör att fett och smuts inte kan tränga ner mellan enheterna. Två gasbrännare med optimerad förbränning, släckningskydd, skyddshandventil med termoelement och skyddad tändlåga. Brännare med "flower flame"-brännare trippelring med igensättningskydd. Manuella gasventiler ger exakt styrning över lågan. Stort kastrullstöd i gjutjärn med långa mittfenor som gör att såväl stora som små kastruller kan användas. ECOFLAM kastrullidentifieringssystem spar energi och minskar onödig uppvärmning av köket. Djupt, plant spilltråg med rundade hörn och dräneringshål. Metallvred med silikoninfattning för enklare hantering och rengöring.

IPX4 kapslingsklass.

Installation: Enhet betjänas från en sida. Underskåpet måste tillhandahållas av fabriken. Inkludera lämplig underskåp.

Huvudfunktioner

- Släckskyddsmekanism på brännare skyddar mot gasläckage om lågan släcks oavsiktligt.
- Stort kastrullstöd i gjutjärn med långa mittfenor som gör att såväl stora som små kastruller kan användas.
- Manuella gasventiler möjliggör exakt kontroll av lågans intensitet mellan de olika lägena.
- Kockkärl kan enkelt flyttas från ett område till ett annat utan lyft.
- Servicevänlig, alla viktiga komponenter kan nås från framsidan.
- THERMODUL-anslutningssystemet ger en arbetsyta utan skarvar som inte släpper igenom smuts när enheterna är sammankopplade. Detta underlättar då en enhet behöver avlägsnas vid byte eller service.
- Metallvred med silikoninfattning för enklare hantering och rengöring. Den speciella utformningen förhindrar att det kommer in vätska eller smuts i viktiga komponenter.
- Brännare med optimerad förbränning. Brännare med blomformad trippelring med igensättningskydd.
- Djup spillbricka med rundade hörn och dräneringshål för att underlätta rengöring.
- [NOT TRANSLATED]

Konstruktion

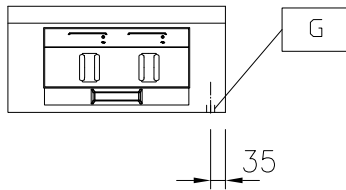
- Varje brännare är utrustad med en skyddshandventil med termoelement och skyddad pilotflamma.
- 2 mm arbetsyta i 1.4301 (AISI 304).
- Plan ytkonstruktion för att lätt rengöra ytorna.
- Inre ram för robust konstruktion i 2 mm och 3 mm i 1.4301 (AISI 304).
- Enheten är konstruerad enligt DIN 18860_2 med 20 mm droppkant.
- Enheten konstruerad enligt DIN 18860_2 med 20 mm droppkant och 70 mm indragen sockel.
- IPX4-intyg för vattentålighet.

Hållbarhet

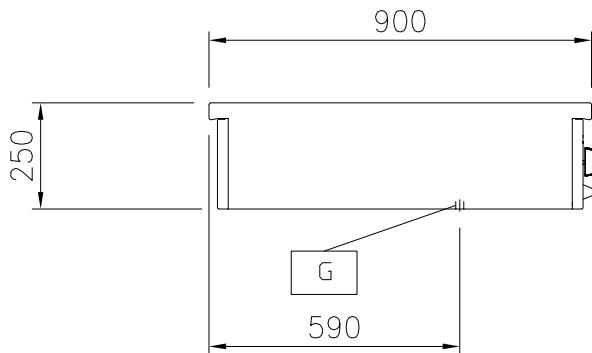
- Modellen levereras med Ecoflam-system för avkänning av kockkärl som reducerar energiförbrukningen och gör att värme inte slipper ut i köket i onödan.



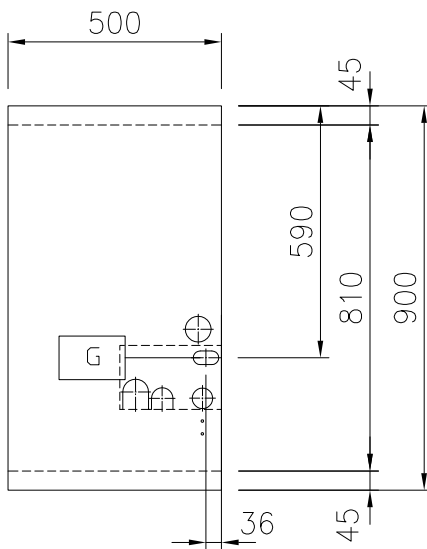
Front



Sida


 EQ = Ekvipotential skruv
 G = Gasanslutning

Topp


Gas

Gas, effekt:

593312 (MCGDAAEOVI) 17 kW

Gastyp alternativ:

Gasintag: 1/2"

Viktig information

 Används ej som
 installationshandling. Begär
 separat
 installationsanvisning.

Konfiguration: Betjänas från en sida; Top

Effekt främre brännare: 8.5 - kW

Effekt bakre brännare 8.5 - 0 kW

Bakre brännare mått - mm Ø 70

Främre brännare mått - mm Ø 70

Yttermått, bredd 500 mm

Yttermått, djup 900 mm

Yttermått, höjd 250 mm

Nettovikt: 41 kg

Övriga Tillbehör

- Kopplingsräls, TL90 PNC 912502
- Fronträcke, 500mm lång x 130 mm djup PNC 912523
- Fronträcke, 500mm lång x 200 mm djup PNC 912553
- Fällbar hylla, 300x900mm PNC 912581
- Fällbar hylla, 400x900mm PNC 912582
- Fixerad sidohylla, 200x900mm PNC 912589
- Fixerad sidohylla, 300x900mm PNC 912590
- Fixerad sidohylla, 400x900mm PNC 912591
- Kopplingsräls, höger, mellan THL och Pro Thrmetic PNC 912975
- Kopplingsräls, vänster, mellan THL och Pro Thrmetic PNC 912976
- Sido-kopplingsräls för slätsittande vänster sidopanel, TL90 PNC 913111
- Sido-kopplingsräls för slätsittande höger sidopanel, TL90 PNC 913112
- Sido-kopplingsräls (12mm) för TL 90, vänster PNC 913202
- Sido-kopplingsräls (12mm) för TL 90, höger PNC 913203
- Anslutningskit T-profil, rygg mot rygg PNC 913227
- Profil, D900, TL Övrig Maskin PNC 913232
- Sido-kopplingsräls (12mm) för TL 90, vänster, rygg-mot-rygg PNC 913251
- Sido-kopplingsräls (12mm) för TL 90, höger, rygg-mot-rygg PNC 913252
- Kit, Thermaline 90 PNC 913255
- Kit, Thermaline 90 PNC 913256
- Vägghöjningskit topp - TL85 / 90 - Fabriksmonterad PNC 913649